

### La magnitud «dinero»

Está claro que el dinero es una propiedad que cumple perfectamente con la definición de magnitud. De hecho, la mayor parte de las operaciones en las que interviene el dinero se hacen con mucha precisión.

### Historia del dinero

La historia del dinero es apasionante. Se ha usado como moneda (la unidad de dinero) conchas de animales, la sal (de ahí la palabra «salario»), diversos metales para hacer monedas y papel para hacer billetes. El respaldo típico del dinero es el oro que se almacena en las criptas de los bancos centrales. En la actualidad se usa cada vez más el dinero electrónico, que no tiene presencia física y solo existe en los ordenadores.



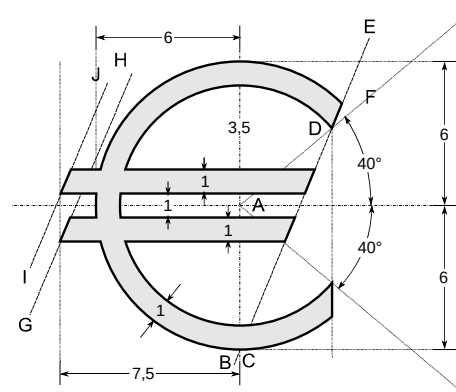
### Unidades de dinero

Cada país tiene su propia moneda, lo que obliga a realizar cambios entre ellas. La unión económica de algunos países ha ayudado a que haya alguna unificación, como ocurre con la moneda llamada «euro», que es oficial en 21 países en febrero de 2021 y es aceptada comunmente en muchos más. El dólar estadounidense también es aceptado en muchos países además del propio.

Tanto el euro como el dólar estadounidense están divididos en centésimas partes. La centésima parte de un euro es un céntimo y la centésima parte de un dólar es un centavo. Por eso en las cantidades finales de dinero en estas dos monedas siempre hay que redondear a la centésima.

En la tabla de más abajo, a la izquierda, se ven algunos ejemplos de monedas actuales; a la derecha está la explicación técnica del diseño del símbolo del euro.

País	Moneda	Símbolo
Zona euro	Euro	€
Estados Unidos	Dólar estadounidense	\$
China	Renminbi o yuán	¥
Japón	Yen	¥
Reino Unido	Libra esterlina	£
India	Rupia	₹
Vietnam	Đồng	₫
Filipinas	Peso filipino	₱
Mongolia	Tögrög	₮



### Ejemplos

**Ejemplo 1.** Si el cambio dólar-euro está en 1,2043 dólares cada euro, ¿cuánto nos dan si gastamos 50 euros?

$50 \cdot 1,2043 = 60,215 \text{ \$}$ . Solución: 60,22 \$

**Ejemplo 2.** Si el cambio euro-dólar está en 0,8304 euros cada dólar, ¿cuánto nos dan si gastamos 57 dólares?

$57 \cdot 0,8304 = 47,3328 \text{ €}$ . Solución: 47,33 €